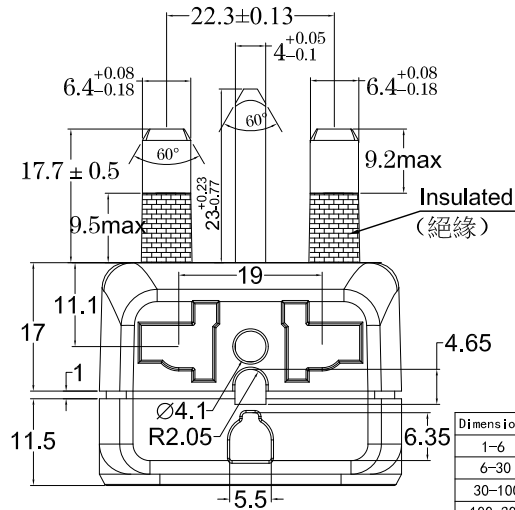
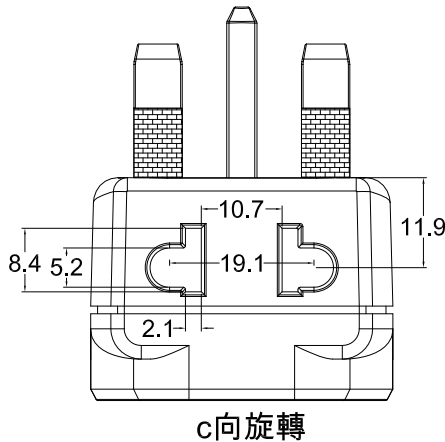
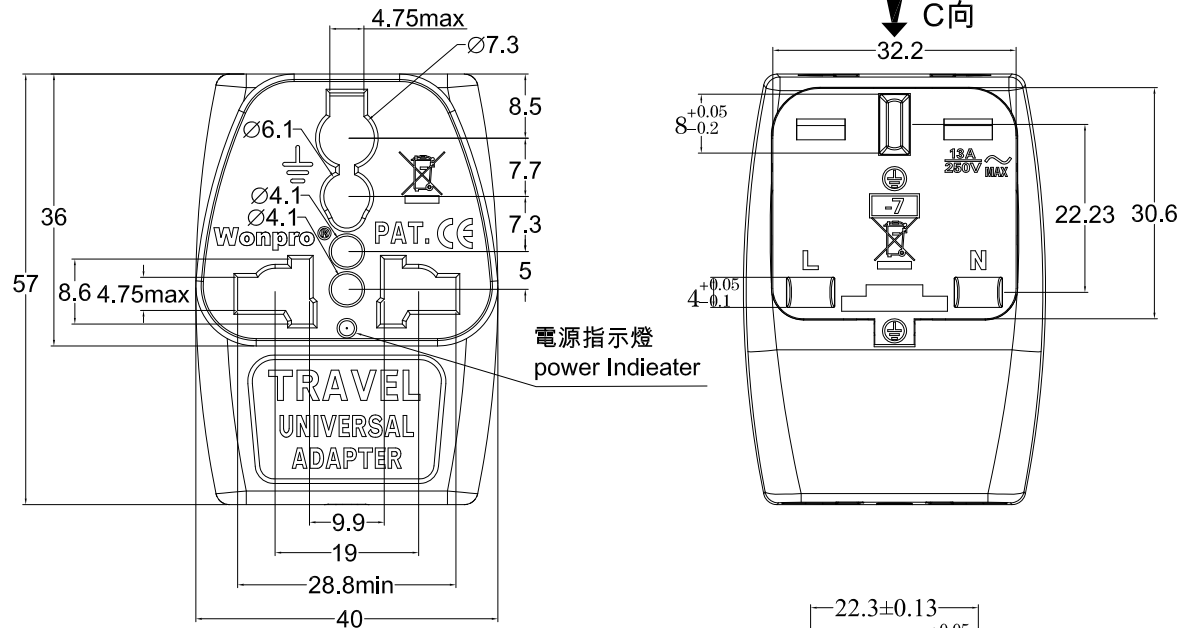


# Wonpro®

Customer (客戶名稱)	Spec. No. (承認書編號)	Version (版本)	Model Number (型號)	Rated (額定)	Insulated Voltage Proof (耐壓)
Prod. Series (系列名稱)	WAIllv Series (WAIllv系列)	VER: A1 2017.01.17	TAP-105BF	13A/250V~	2KV



Dimensional	Tolerance
1-6	±0.1
6-30	±0.2
30-100	±0.25
100-300	±0.35
300-1000	±0.45

## Main Material (主要材質)

No.	Parts Name (細部名稱)	Material (材質)	Specification (規格)	Certification (安規認證)
1.	Shell (外殼)	PC	PC-540	UL E56070
2.	Plug plate (腳板)	PC	PC-110	UL E56070
3.	Plug pins (扁插腳)	Brass	C-2800 H62	GB/T2059-2008
4.	Receptacle Terminal (插座導電片)	Brass	C-2800 H62	GB/T2059-2008
5.				
6.				

## Per Packing Case (每個包裝外箱)

Packing Mode (包裝方式)	Q'TY (數量)	N.W. (淨重)	G.W. (毛重)	CUFT (材質)
Box: pcs/box (盒裝: 個/盒)				
Box/Carton (盒/箱)				
storage conditions (儲存條件)	In the normal indoor temperature(-5~40°C) 一般室內環境溫度(-5~40°C)		relative humidity(RH):20%~70% 相對濕度(20%~70%)	



## Caution (注意事項)

- IT DOSE NOT PERFORM VOLTAGE STEP-UP OR STEP-DOWN CONVERSION BETWEEN 125V AND 250V.  
(本產品無電壓轉換之功能)
- WHEN USE, PLEASE CHECK AND ENSURE YOUR ELECTRONICS APPARATUS CAN WORK WITH THE LOCAL VOLTAGE.  
(使用本產品時, 請確認你的電器產品是否適用於當地電壓)
- WHEN MARK WITH INPUT 100V-240V, IT CAN BE USED ON THE RECHARGER LIKE PORTABLE COMPUTER, MOBILE PHONE & DIGITAL CAMERA. NO NECESS SELECT THE VOLAGE.  
(一般常用之手提電腦行動電話, 數位相機之充電器若有標示INPUT 100-240即可使用, 無需選擇電壓)
- WHEN DO NOT USE, PLEASE TAKE OFF AND DO NOT STAY ON THE RECEPTACLE FOR SAFE PURPOSE.  
(不使用時請勿將產品留在插座上, 以確保安全)

Manufacturer : YANG JI CO.,LTD  
 Tel : (886-2)8912-1212 Fax:(886-2)8912-1218  
 Address :3/F., No.120, Lane 235, Baociao Rd.,Xindian Dist.,  
 New Taipei City 231,Taiwan. (R.O.C.)

Web Site :www.wonpro.com E-Mail: wonpro@wonpro.com  
 製造商 : 洋基科技有限公司  
 電話 : (886-2)8912-1212 傳真 : (886-2)8912-1218  
 地址 : 231新北市新店區寶橋路235巷120號3樓  
 網址 :www.wonpro.com 電子信箱: wonpro@wonpro.com

Model Number (型號)	TAP-105BF	Description (品名)	Universal Adapter: 2P+E Ground. (萬用轉接器: 2P+E接地型)	Safety Certification	Quality Certification
Suitable for Area (適用國家)	Englang, U.A.E, HongKong, Singapore, Malaysia. (英國, 中東各國, 香港, 新加坡, 馬來西亞)				
製作	李衍書	審核	吳祖林	批准	邱明文