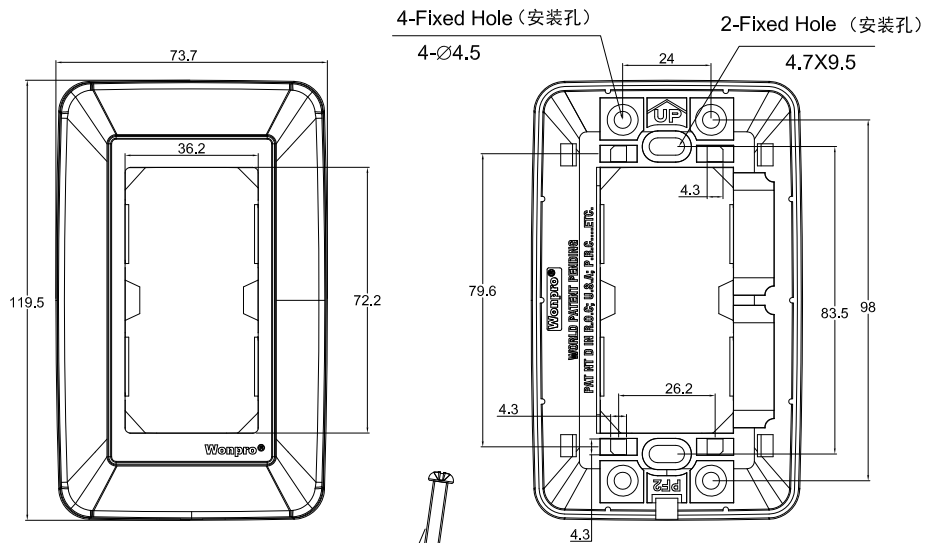
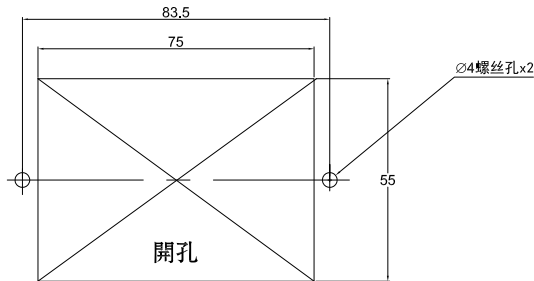


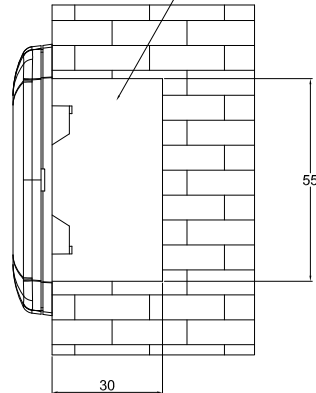
Wonpro® Specification Recognition	Customer (客戶名稱)	WF-Series	Spec. No. (承認書編號)	Version (版本)	Model Number (型號)	Rated (額定)	Insulated Voltage Proof (耐壓)
	Prod. Series (系列名稱)			VER : A1 2019.11.26	WF-2		



M4*20螺丝: 2个
Screw



Bury Box (埋入盒)
L W H
75x55x30



Dimensional	Tolerance
1-6	±0.1
6-30	±0.2
30-100	±0.25
100-300	±0.35
300-1000	±0.45

Main Material (主要材質)

NO.	Parts Name (細部名稱)	Material (材質)	Specification (規格)	Certification (安規認證)
1.	Enclosure (面板)	ABS	765A	UL E56070
2.	Shell (框架)	ABS	765A	UL E56070
3.				
4.				
5.				

Per Packing Case (每打包裝)

Packing Mode (包裝方式)	Q'TY (數量)	N.W. (淨重)	G.W. (毛重)	CUFT (材積)
Box: pcs/box (盒裝: 个/盒)				
Box/Carton (盒/箱)				
Storage Condition (儲存條件)	In the normal indoor temperature(-5~40°C) 一般室內环境温度(-5~40°C)		relative humidity(RH): 20%~70% 相對湿度 (20%~70%)	



Caution (注意事項)

1. Please assembled and used with Wonpro socket product (36*36mm).
请与wonpro插座产品 (36*36mm) 搭配使用

Manufacturer : YANG JI CO.,LTD
Tel : (886-2)8912-1212 Fax:(886-2)8912-1218
Address : 3F., No. 120, Ln. 235, Baoqiao Rd., Xindian Dist.,
New Taipei City 23145, Taiwan (R.O.C.)
Web Site : www.wonpro.com E-Mail: wonpro@wonpro.com
製造商 : 洋基科技有限公司
電話 : (886-2)8912-1212 傳真 : (886-2)8912-1218
地址 : 23145新北市新店區寶橋路235巷120號3樓
網址 : www.wonpro.com 電子信箱: wonpro@wonpro.com

Model Number (型號)	WF-2 開孔圖	Description (品名)	75 Series panel for 2 units use 面板 (75系列雙孔面板)	Safety Certification	Quality Certification
Suitable for Area (適用國家)	Bury Box 75X55X30 mm				
制 作	钟亚红	审 核	吴祖林	批 准	邱明文