

Wonpro ® Specification Recognition	Customer (客戶名稱)		Spec. No. (承認書編號)	Version (版本)	Model Number (型號)	Rated (額定)	Insulated Voltage Proof (耐壓)
	Prod. Series (系列名稱)	WF Series (WF 系列)	P16.1	VER : A0 2019.11.26	WF-9I		

Main Material (主要材質)

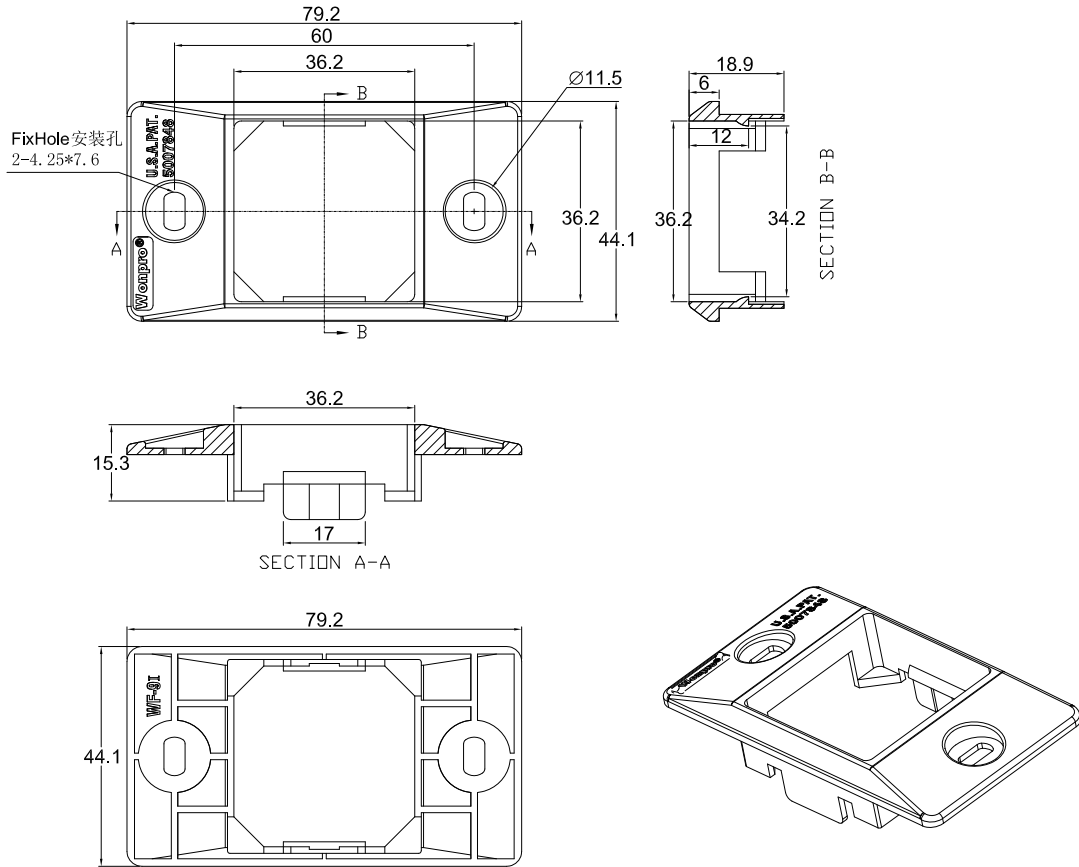
NO.	Parts Name (細部名稱)	Material (材質)	Specification (規格)	Certification (安規認證)
1.	Frame (框架)	PC	PC-110	UL 56070
2.				
3.				
4.				
5.				
6.				

Per Packing Case (每一包裝外箱)

Packing Mode (包裝方式)	Q'TY (數量)	N. W. (淨重)	G. W. (毛重)	CUFT (材積)
Box: pcs/box (盒裝: 個/盒)				
Blister Card (吊卡裝)				

Caution (注意事項)

1. Please assembled and used with Wonpro socket product (36*36mm).
請与wonpro插座产品 (36*36mm) 搭配使用



RoHS 2.0	Dimensional	Tolerance
	1-6	±0.1
	6-30	±0.2
Compliant	30-100	±0.25
2011/65/EU	100-300	±0.35
	300-1000	±0.45

Manufacturer : YANG JI CO.,LTD
 Tel : (886-2)8912-1212 Fax:(886-2)8912-1218
 Address : 3F., No. 120, Ln. 235, Baoqiao Rd., Xindian Dist.,
 New Taipei City 23145, Taiwan (R.O.C.)
 Web Site : www.wonpro.com E-Mail: wonpro@wonpro.com
 製造商 : 洋基科技有限公司
 電話 : (886-2)8912-1212 傳真 : (886-2)8912-1218
 地址 : 23145新北市新店區寶橋路235巷120號3樓
 網址 : www.wonpro.com 電子信箱: wonpro@wonpro.com

Model Number (型號)	WF-9I	Description (品名)	WF-9I-Frame (WF-9I框架)	Safety Certification	Quality Certification
Suitable for Area (適用國家)					
制 作	钟亚红	审 核	吴祖林	批 准	邱明文